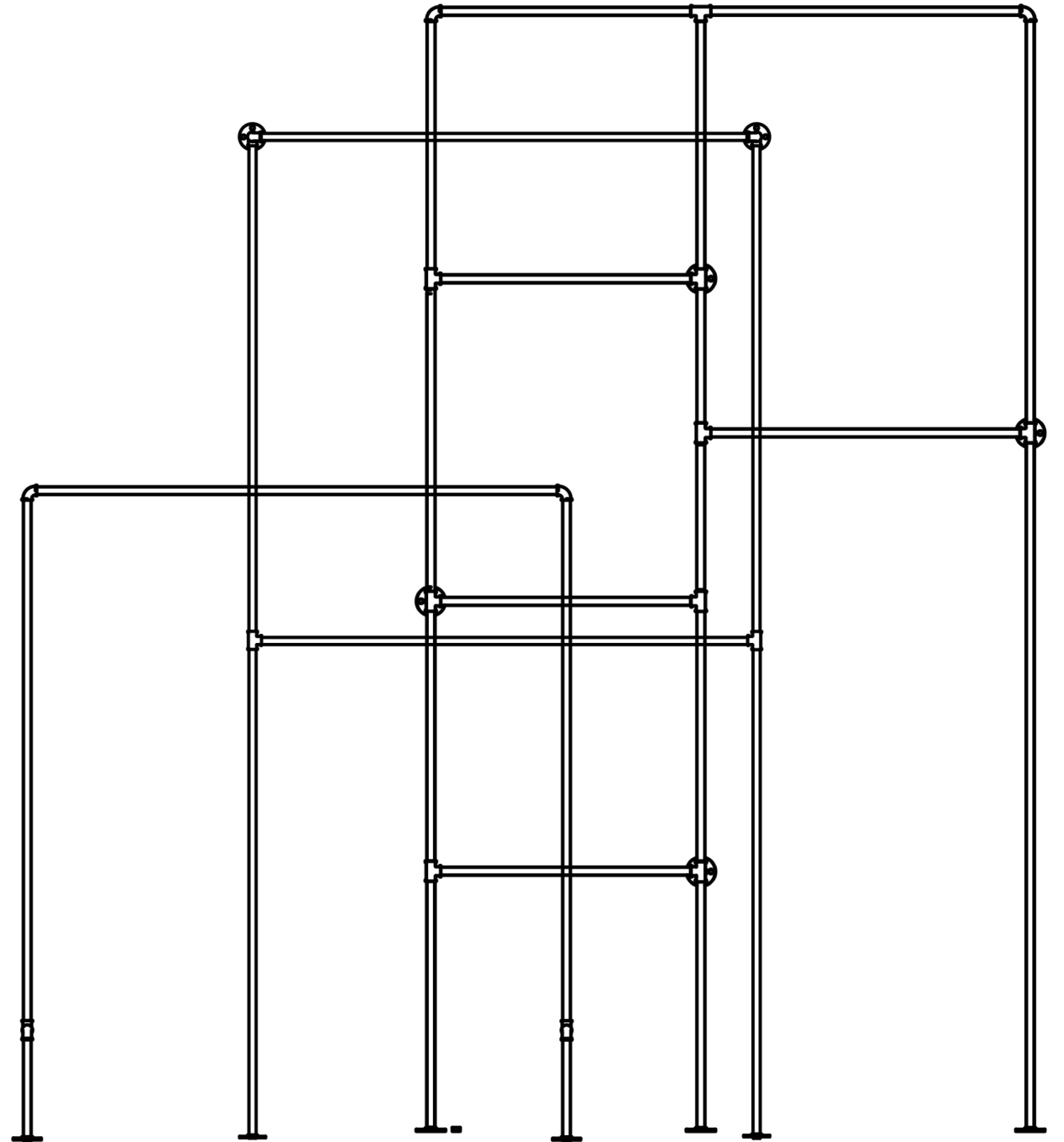


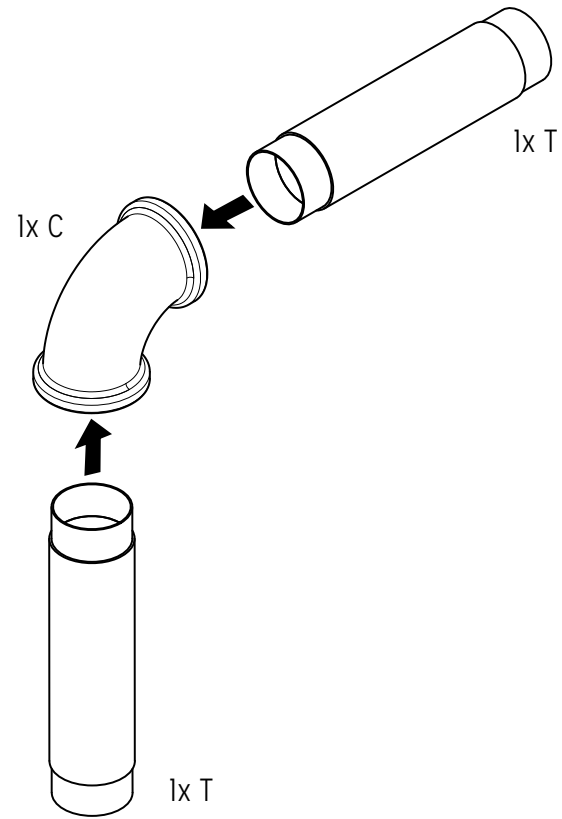
MODUL - ART

Moldea tu espacio



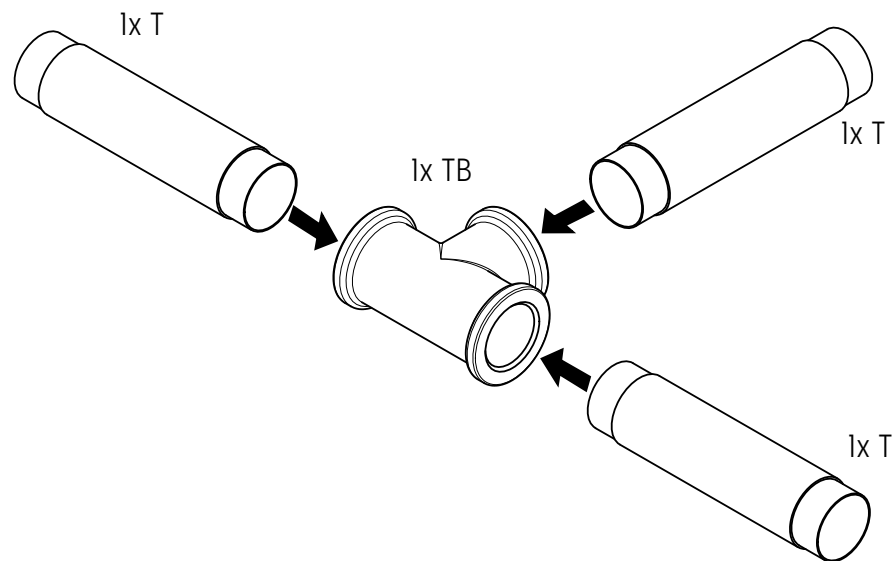
1

2x T
1x C



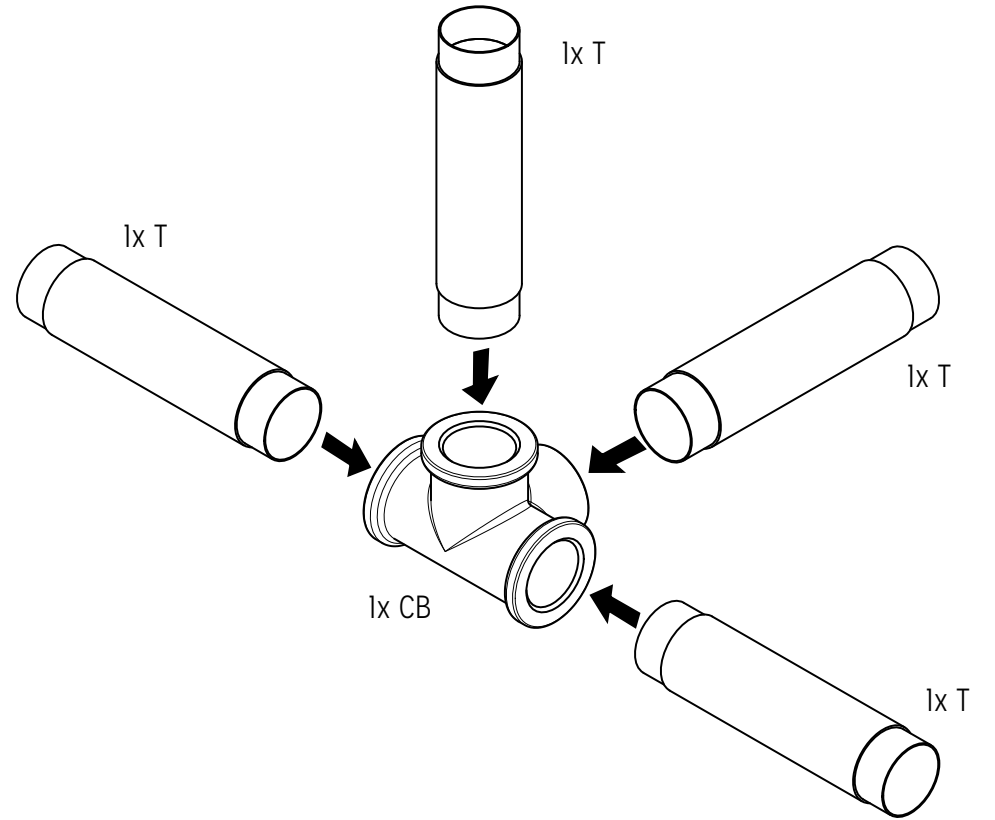
2

3x T
1x TB



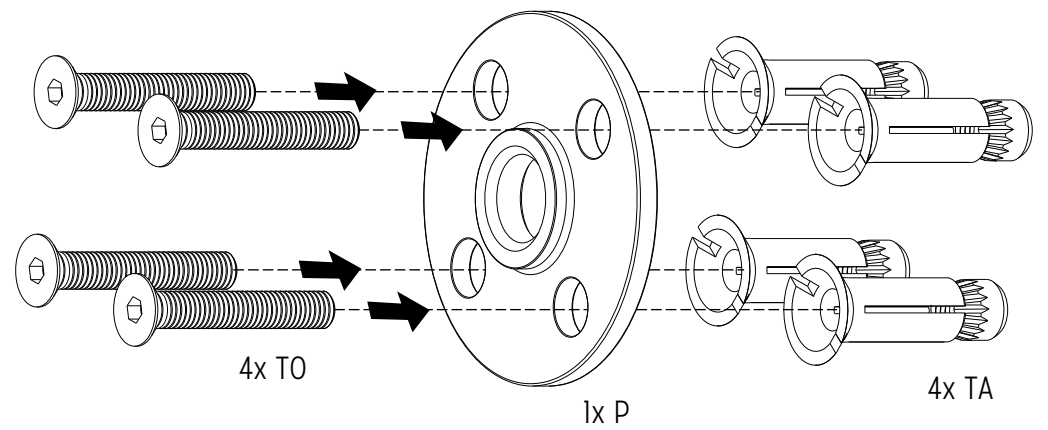
3

4x T
1x CB



4 A

4x T0
4x TA
1x P



4 B

1x T

